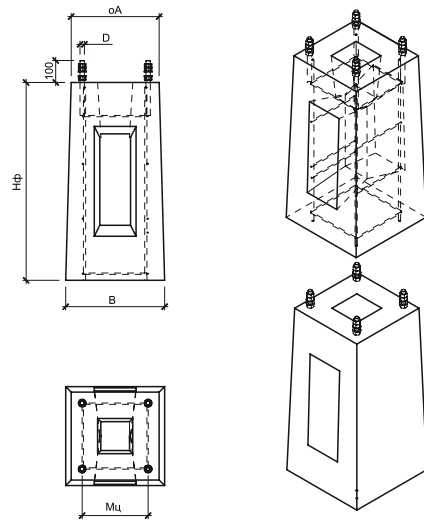


БЕТОННЫЕ ФУНДАМЕНТЫ

ФУНДАМЕНТНЫЙ БЛОК ФБ-2-L-1200

Спецификация комплектующих:

1. Высота блока фундамента 1100 мм;
2. Ширина основания фундамента 350 мм;
3. Анкерные болты-шпильки $\text{Ø}16 \times 100$ мм – 4 шт.;
4. Расстояние между анкерными болтами – 300 мм;
5. Комплект для крепления:
 - шайбы для болта М16 – 8 шт.;
 - гайки М16 – 12 шт.;
 - защитный колпачок на шестигранник М16 – 4шт.;
6. Покрытие – защитный грунт;
7. Ориентировочный расход бетона $0,16 \text{ м}^3$.
8. Ориентировочная масса – 410 кг.



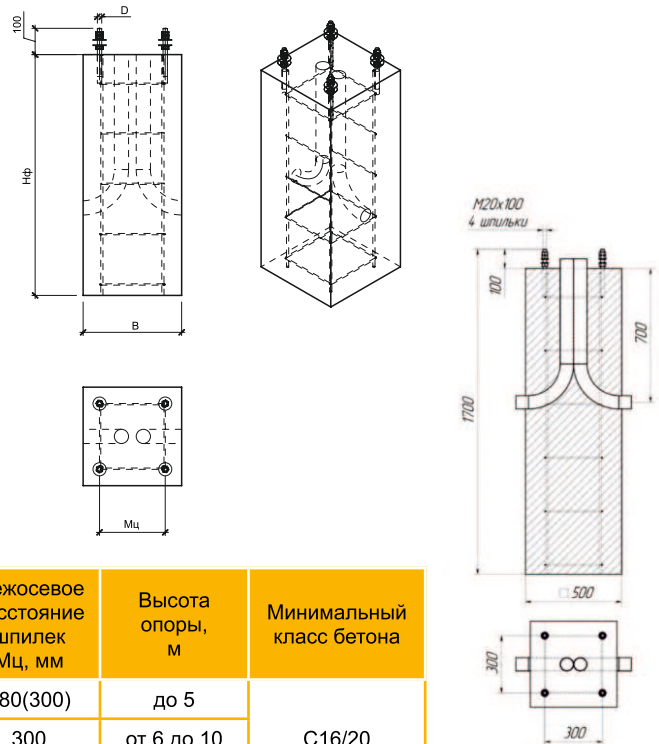
ФУНДАМЕНТНЫЙ БЛОК ФБ-2-L

Маркировка	Габариты блока А/В, мм	Глубина залегания Нф, мм	Диаметр шпильки D, мм	Межосевое расстояние шпилек Мц, мм	Высота опоры, м	Минимальный класс бетона
ФБ-2-L-1200	300/350	1100	16	180	до 5	С16/20
ФБ-2-L-1500	400/450	1400	20	300	от 6 до 10	
ФБ-2-L-1700	400/450	1600	20	300	от 10 до 12	

ФУНДАМЕНТНЫЙ БЛОК ФБ-2(1)-500/1700

Спецификация комплектующих:

1. Высота блока фундамента 1600 мм;
2. Ширина фундамента 500 мм;
3. Анкерные болты-шпильки $\text{Ø}20 \times 100$ мм – 4 шт.;
4. Расстояние между анкерными болтами – 300 мм;
5. Комплект для крепления:
 - шайбы для болта М20 – 8 шт.;
 - гайки М20 – 12 шт.;
 - защитный колпачок на шестигранник М20 – 4шт.;
6. Покрытие – защитный грунт;
7. Пластиковые трубы для ввода кабеля;
8. Ориентировочный расход бетона $0,4 \text{ м}^3$.
9. Ориентировочная масса – 1000 кг.



ФУНДАМЕНТНЫЙ БЛОК ФБ-2

Маркировка	Габариты блока А/В, мм	Глубина залегания Нф, мм	Диаметр шпильки D, мм	Межосевое расстояние шпилек Мц, мм	Высота опоры, м	Минимальный класс бетона
ФБ-2-450/1200	450	1100	16(20)	180(300)	до 5	С16/20
ФБ-2-500/1500	500	1400	20	300	от 6 до 10	
ФБ-2-500/1700	500	1600	20(30)	300	от 10 до 12	